

**LIFTÜRSCHLIEßER  
LIFT DOOR CHECKS**

**ADITECH**



**Liebe Kunden,**

die Aditech Produktions GmbH wurde 1992 gegründet. Das Fertigungsprogramm beinhaltet die Herstellung von Einbau-Lifttürschließern, Aufbau-Türschließern, Türdämpfern sowie Türzubringern. Diese finden insbesondere Verwendung in der Aufzugindustrie, im Maschinenbau, in der Bauindustrie sowie in Gewerbebetrieben. Die Schließer und Dämpfer zeichnen sich durch einfache und robuste Ausführung aus. Die Verwendung erstklassigen Materiales und Präzisionsfertigung garantieren hohe Lebensdauer.

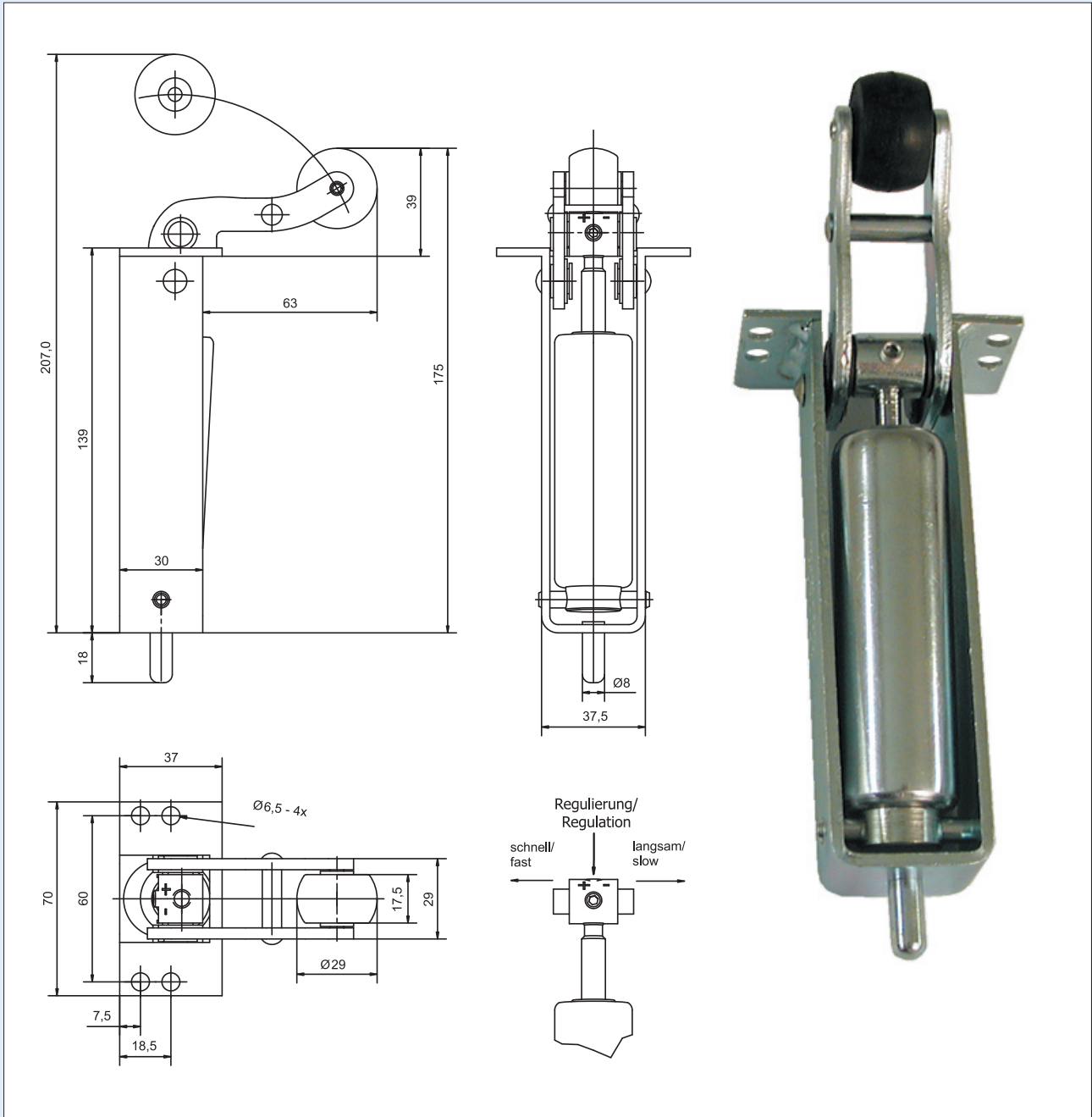
*Wenn Sie weitere Information über Standard- oder Sonderausführung benötigen, wenden Sie sich an unser technisches Büro.*







**Dear customer,**

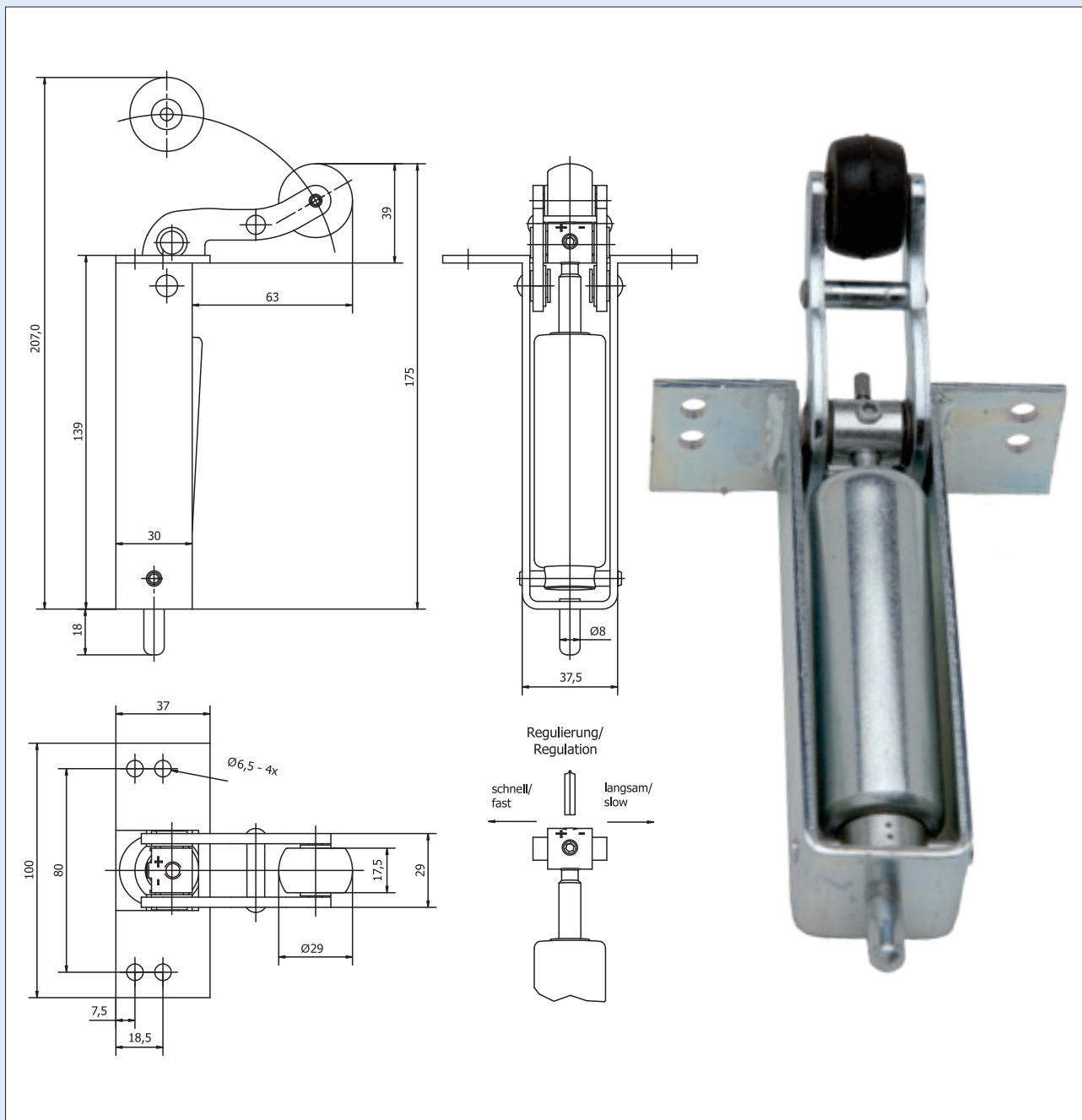
since its founding in 1992, Aditech has specialized in door checks and door damping problems through the use of high quality innovative door checks products. By adhering to high standards of performance, Aditech has earned a leadership role within the industry and is committed to meeting the door check challenges of the future. With representatives located throughout the world. Aditech provides the products and services to solve your door checks problems.

*For more information about standard or special executions, please contact our technical department.*







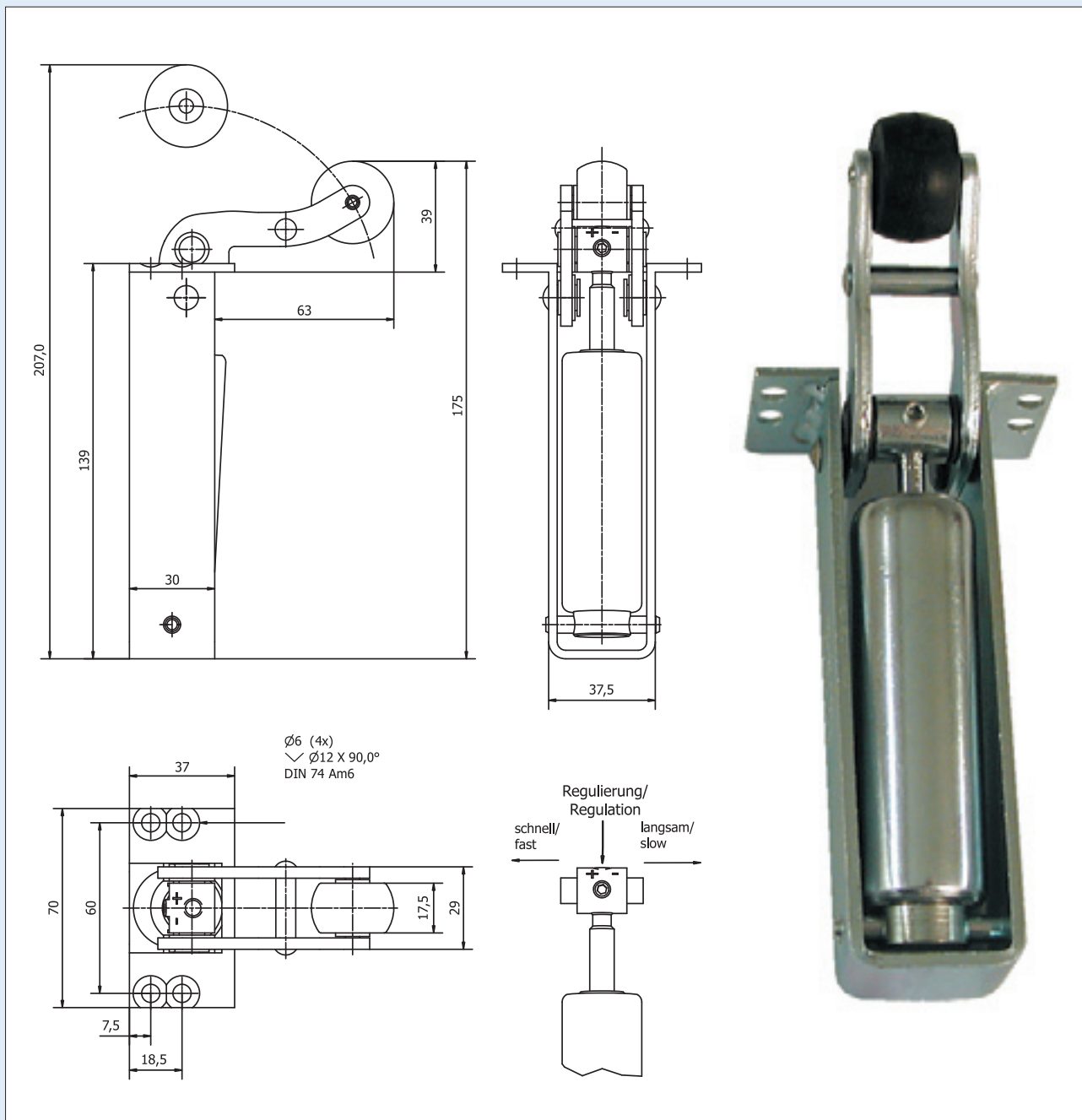
## STANDARD G

 EINBAU-LIFTTÜRSCHLIEßER	 LIFT DOOR CHECK	 	
<b>Ausführung:</b>	<b>Performance:</b>	<b>Schließkraft/ Closing force:</b>	<b>Artikel-Nr./ Product code:</b>
Mit Endschlag.	With final latch.	30 N	13332015
Mit Endschlag.	With final latch.	40 N	13342015
Mit Endschlag.	With final latch.	60 N	13362015
Schließgeschwindigkeit ist regulierbar.	The closing speed is adjustable.		
Ohne Endschlag möglich. Oberfläche verzinkt.	Without final latch is available. Finish steel zinc plated.		







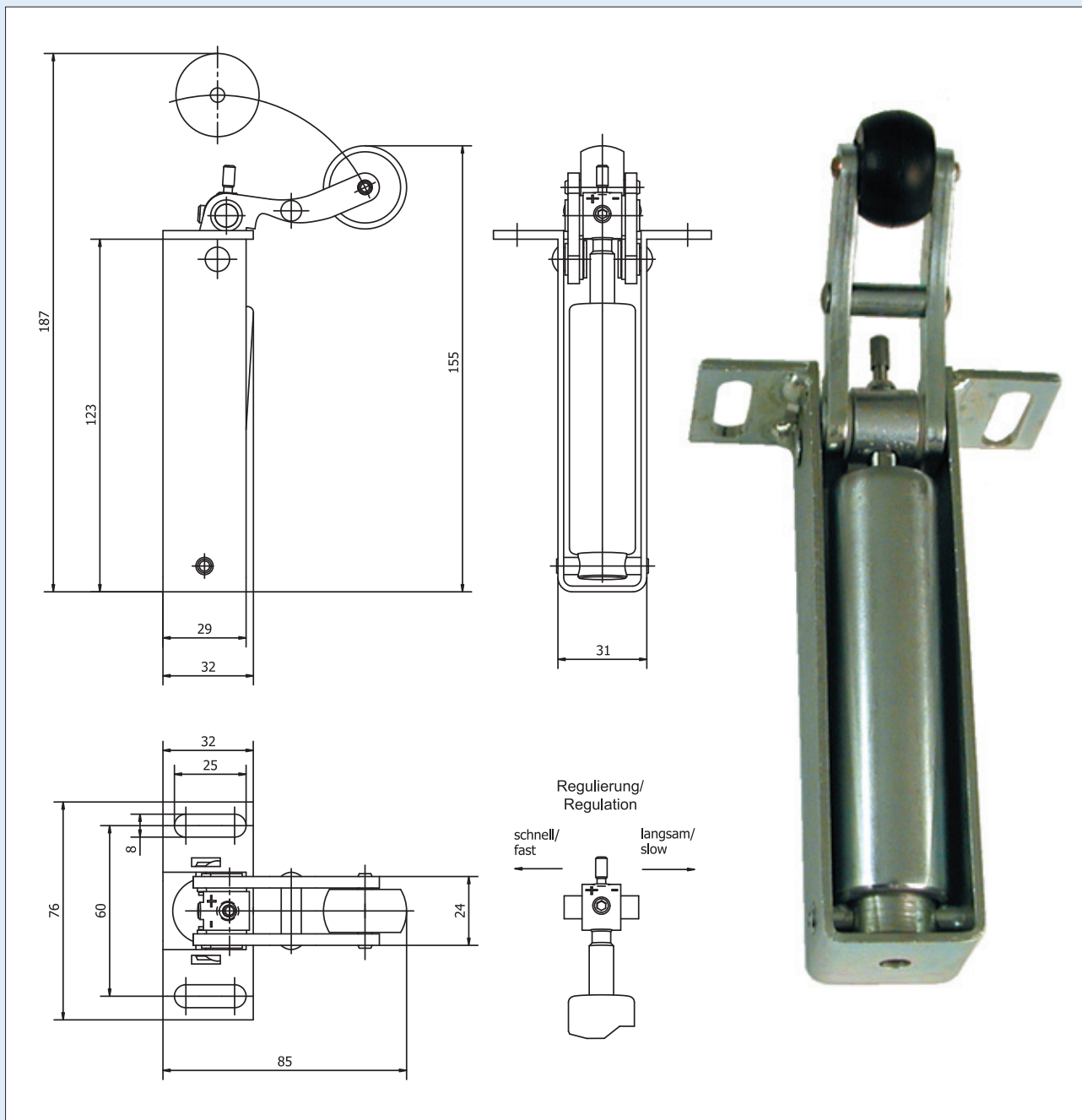
## STANDARD G2

 EINBAU-LIFTTÜRSCHLIEßER	 LIFT DOOR CHECK	 	
<b>Ausführung:</b>	<b>Performance:</b>	<b>Schließkraft/ Closing force:</b>	<b>Artikel-Nr./ Product code:</b>
Ohne Endschlag.	Without final latch.	30 N	03332110
Ohne Endschlag.	Without final latch.	40 N	03342110
Ohne Endschlag.	Without final latch.	60 N	03362110
Schließgeschwindigkeit ist regulierbar.	The closing speed is adjustable.		
Mit größerer Befestigungsplatte.	With wider plate.		
Oberfläche verzinkt.	Finish steel zinc plated.		







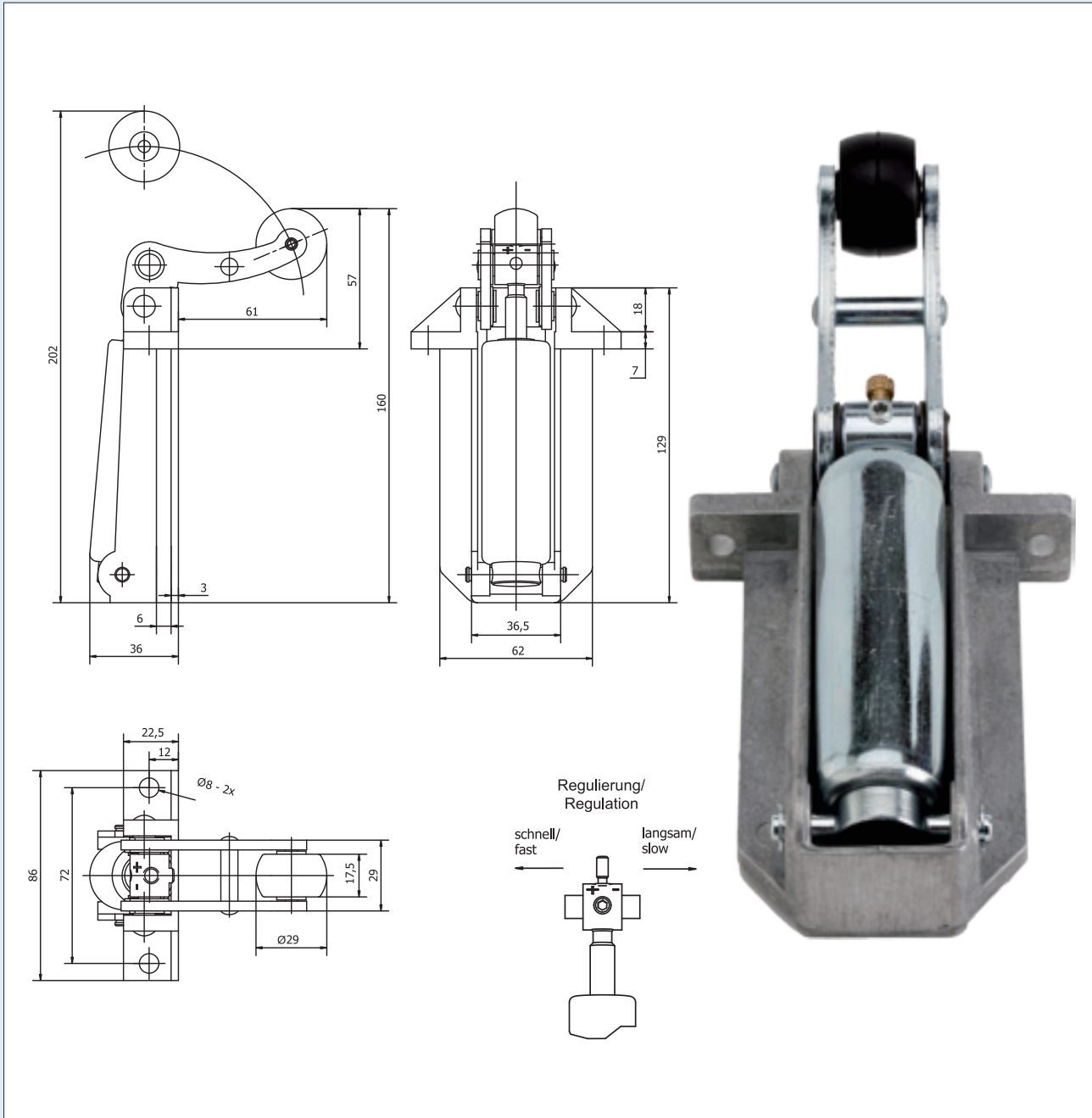
## STANDARD G3

 EINBAU-LIFTTÜRSCHLIEßER	 LIFT DOOR CHECK	 	
<b>Ausführung:</b>	<b>Performance:</b>	<b>Schließkraft/ Closing force:</b>	<b>Artikel-Nr./ Product code:</b>
Mit Endschlag.	With final latch.	40 N	13342115
Ohne Zapfen.	Without end plug.		
Schließgeschwindigkeit ist regulierbar.	The closing speed is adjustable.		
Oberfläche verzinkt.	Finish steel zinc plated.		







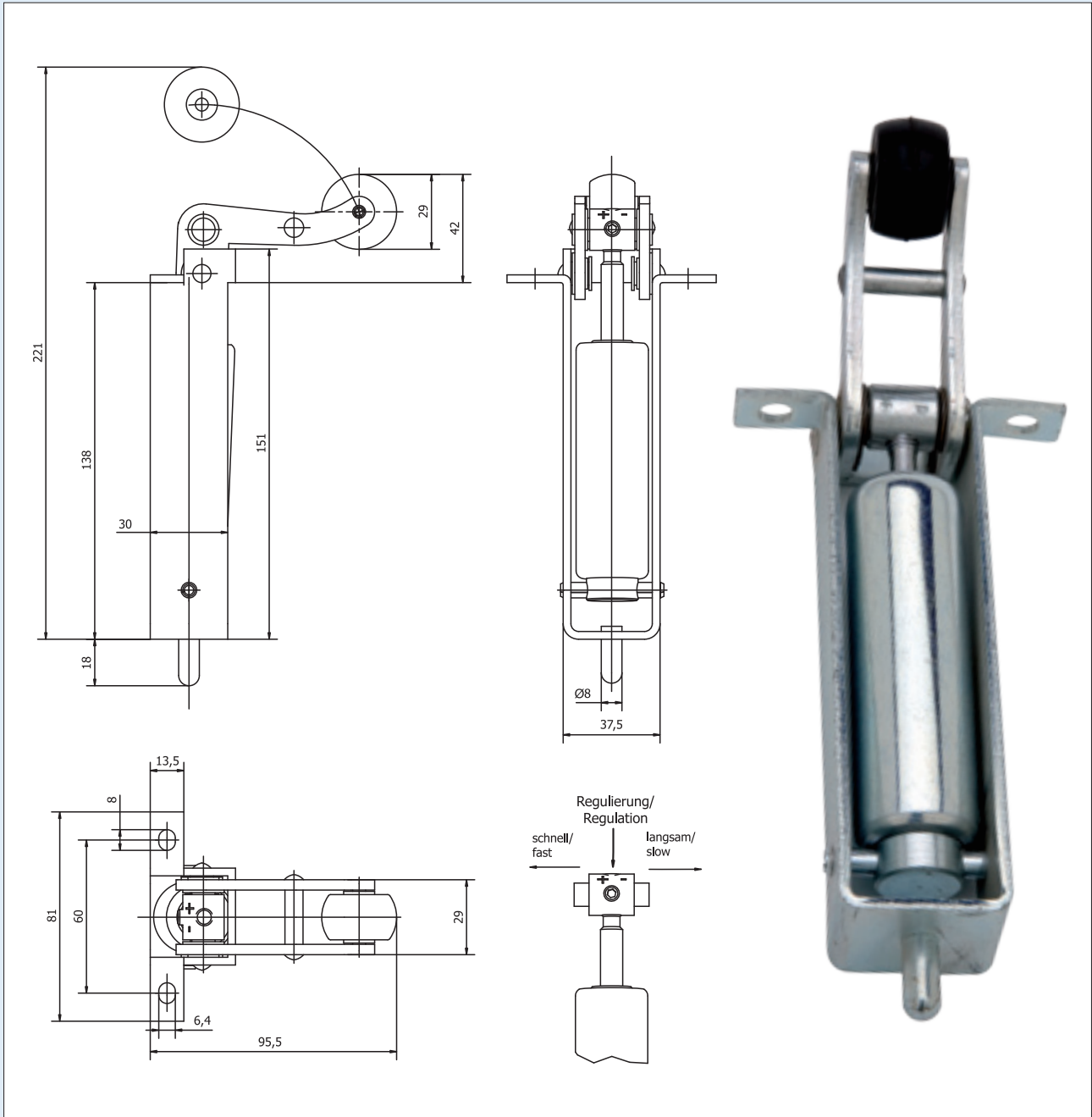
## STANDARD IT

 EINBAU-LIFTTÜRSCHLIEßER	 LIFT DOOR CHECK	 	
<b>Ausführung:</b>	<b>Performance:</b>	<b>Schließkraft/ Closing force:</b>	<b>Artikel-Nr./ Product code:</b>
Mit 24 mm Rolle.	With 24 mm roller.	40 N	03241011
Mit 29 mm Rolle.	With 29 mm roller.	40 N	03241511
Ohne Endschlag.	Without final latch.		
Schließgeschwindigkeit ist regulierbar.	The closing speed is adjustable.		
Oberfläche verzinkt.	Finish steel zinc plated.		







## SCHINDLER ALU

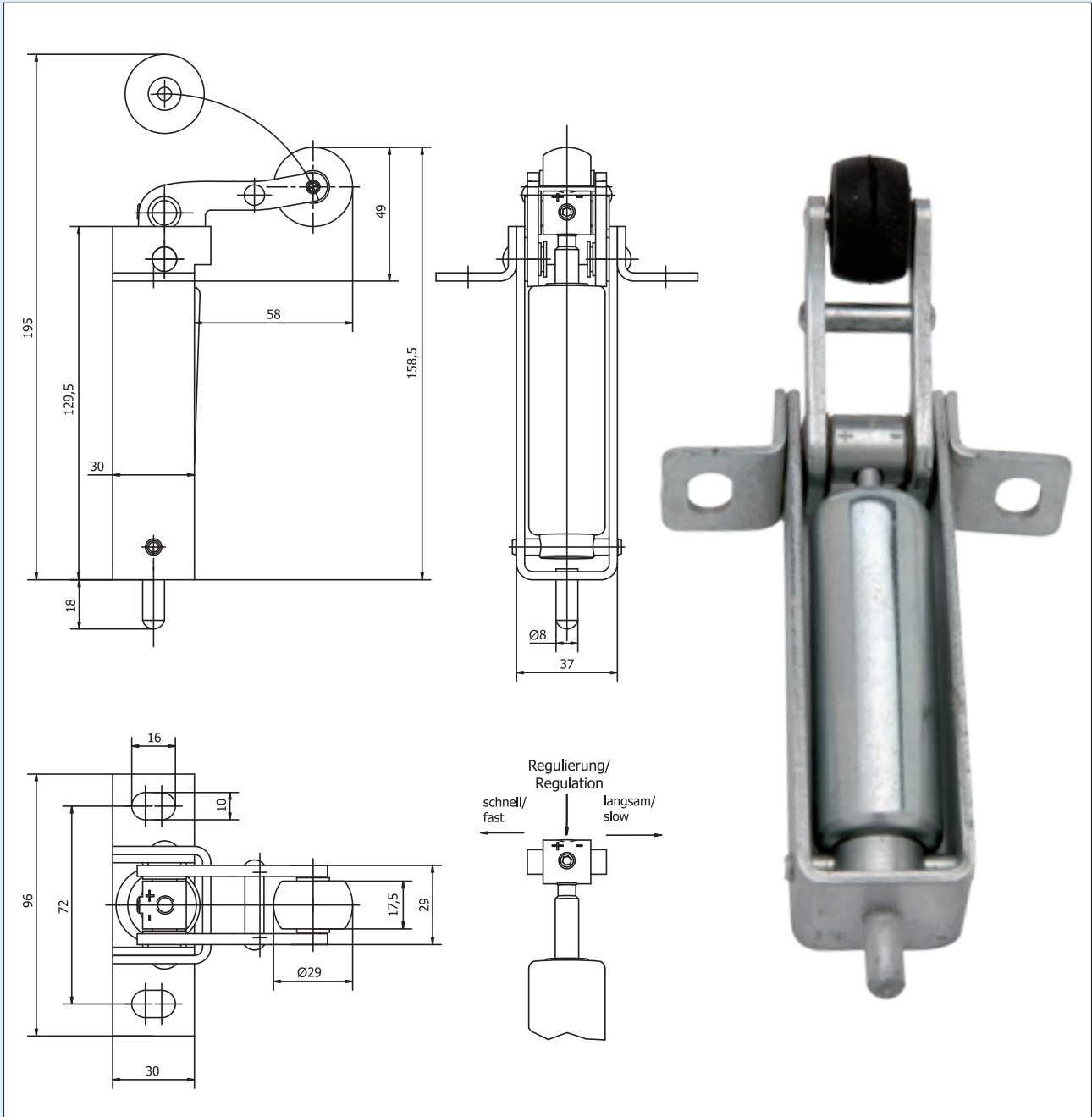
 EINBAU-LIFTTÜRSCHLIEßER	 LIFT DOOR CHECK	 	
<b>Ausführung:</b> Ohne Endschlag.	<b>Performance:</b> Without final latch.	<b>Schließkraft/ Closing force:</b> 40 N	<b>Artikel-Nr./ Product code:</b> 03343615
Ohne Endschlag.	Without final latch.	60 N	09363515
Schließgeschwindigkeit ist regulierbar.	The dosing speed is adjustable.		
Schließergehäuse aus Aluminium.	Finish aluminium casing.		







## STANDARD B

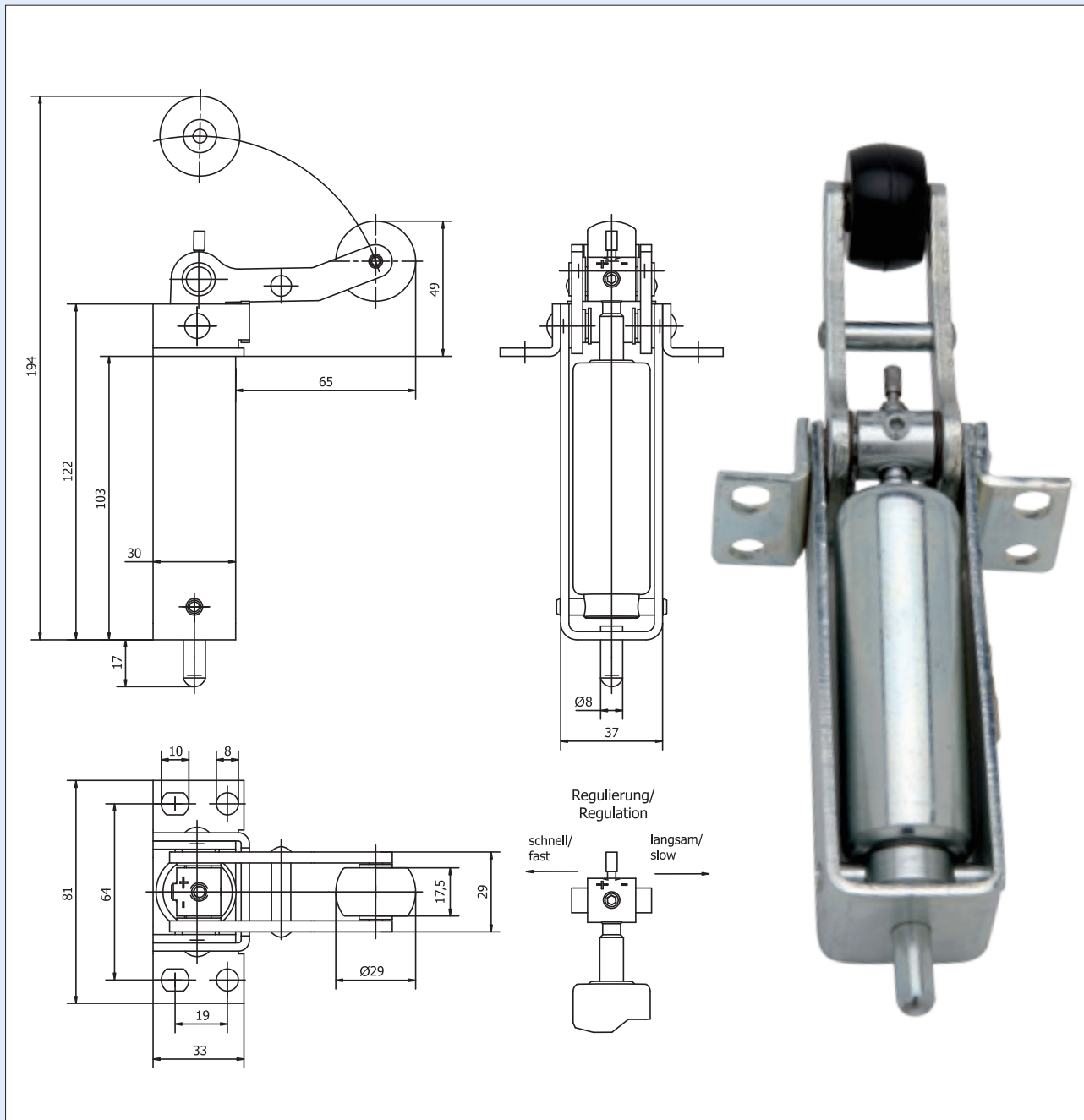
 EINBAU-LIFTTÜRSCHLIEßER	 LIFT DOOR CHECK	 	
<b>Ausführung:</b>	<b>Performance:</b>	<b>Schließkraft/ Closing force:</b>	<b>Artikel-Nr./ Product code:</b>
Mit Endschlag.	With final latch.	30 N	13333015
Mit Endschlag.	With final latch.	40 N	13343015
Mit Endschlag.	With final latch.	60 N	13363015
Schließgeschwindigkeit ist regulierbar.	The closing speed is adjustable.		
Oberfläche verzinkt.	Finish steel zinc plated.		









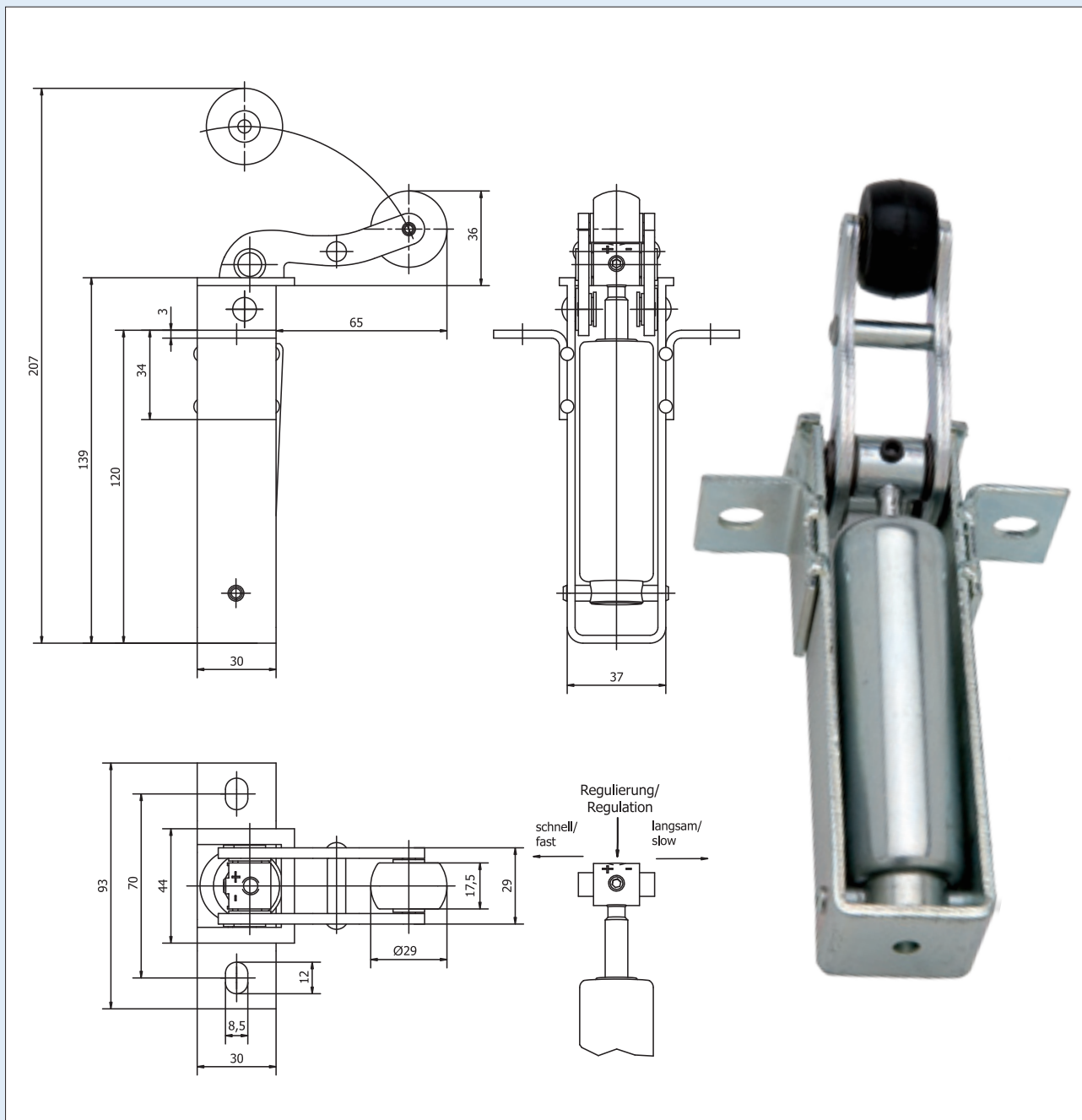
## STANDARD ESP

 EINBAU-LIFTTÜRSCHLIEßER	 LIFT DOOR CHECK	 	
Ausführung:	Performance:	Schließkraft/ Closing force:	Artikel-Nr./ Product code:
Mit Endschlag.	With final latch.	30 N	13330015
Mit Endschlag.	With final latch.	40 N	13340015
Mit Endschlag.	With final latch.	60 N	13360015
Schließgeschwindigkeit ist regulierbar.	The closing speed is adjustable.		
Oberfläche verzinkt.	Finish steel zinc plated.		







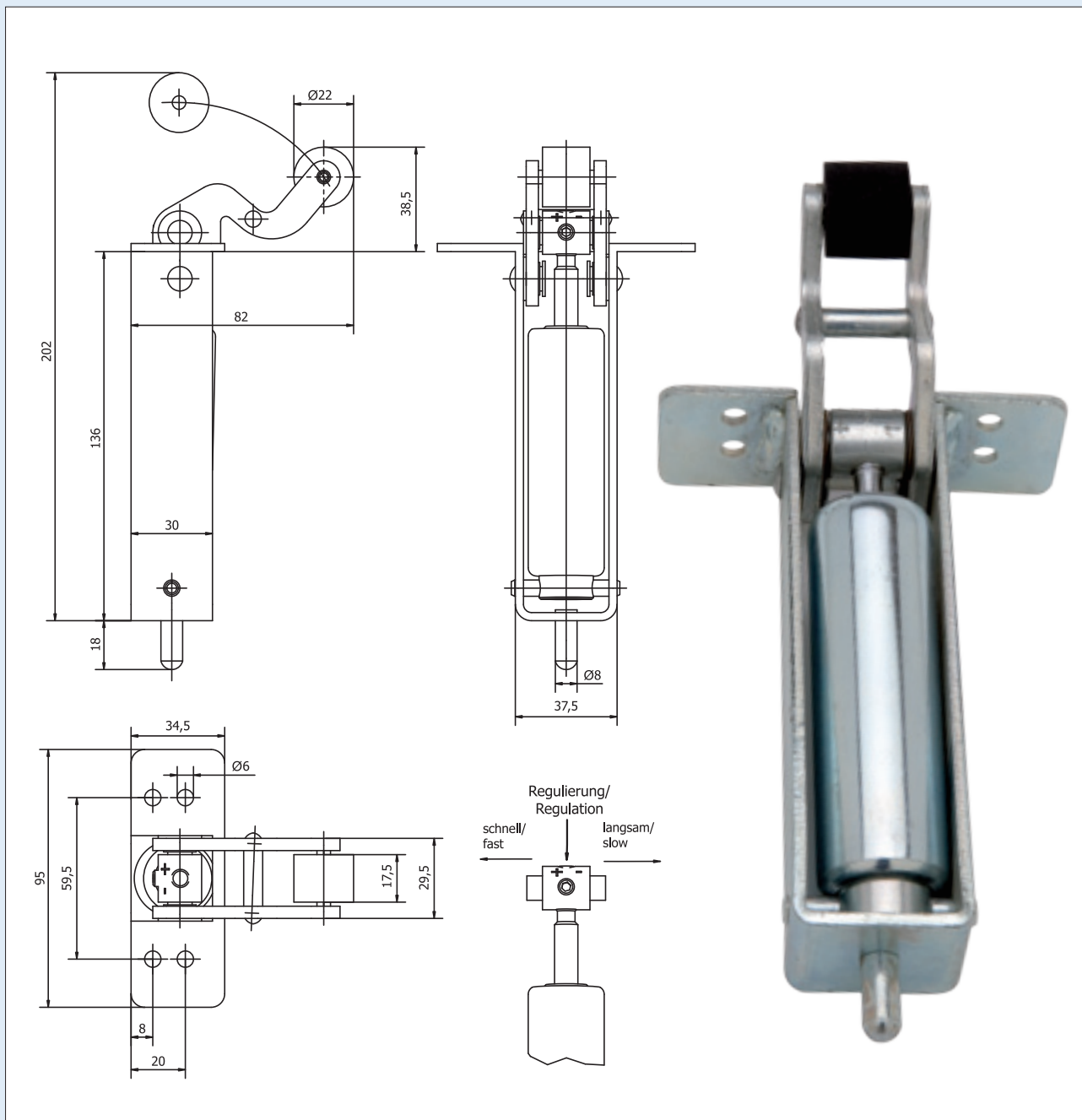
## STANDARD F

 EINBAU-LIFTTÜRSCHLIEßER	 LIFT DOOR CHECK	 	
<b>Ausführung:</b>	<b>Performance:</b>	<b>Schließkraft/ Closing force:</b>	<b>Artikel-Nr./ Product code:</b>
Ohne Endschlag.	Without final latch.	30 N	13338615
Ohne Endschlag.	Without final latch.	40 N	13348615
Ohne Endschlag.	Without final latch.	60 N	13364815
Schließgeschwindigkeit ist regulierbar.	The closing speed is adjustable.		
Oberfläche verzinkt.	Finish steel zinc plated.		







## STANDARD HW

 EINBAU-LIFTTÜRSCHLIEßER	 LIFT DOOR CHECK	 	
<b>Ausführung:</b>	<b>Performance:</b>	<b>Schließkraft/ Closing force:</b>	<b>Artikel-Nr./ Product code:</b>
Mit Endschlag.	With final latch.	30 N	13339215
Mit Endschlag.	With final latch.	40 N	13349215
Mit Endschlag.	With final latch.	60 N	13369215
Schließgeschwindigkeit ist regulierbar.	The closing speed is adjustable.		
Oberfläche verzinkt.	Finish steel zinc plated.		



## STANDARD M

 EINBAU-LIFTTÜRSCHLIEßER	 LIFT DOOR CHECK	 	
<b>Ausführung:</b>	<b>Performance:</b>	<b>Schließkraft/ Closing force:</b>	<b>Artikel-Nr./ Product code:</b>
Mit Endschlag.	With final latch.	30 N	13330515
Mit Endschlag.	With final latch.	40 N	13340515
Mit Endschlag.	With final latch.	60 N	13365015
Schließgeschwindigkeit ist regulierbar.	The closing speed is adjustable.		
Oberfläche verzinkt.	Finish steel zinc plated.		



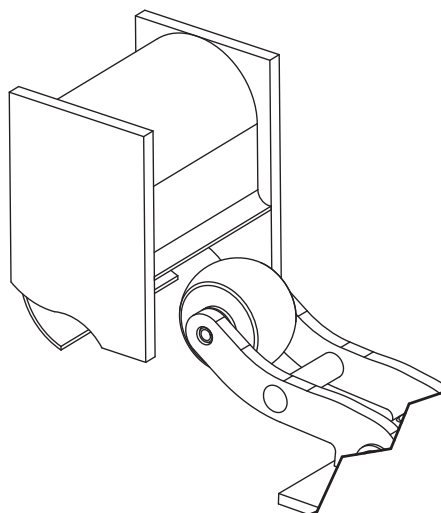
Passend für alle Lifttürschließer STANDARD ist die ADITECH Einlaufkurve lieferbar.

Sie wird oben in der Zarge eingeschweißt. Die Seitenbleche der ADITECH-Einlaufkurve lassen sich dabei leichter anschweißen als die oft verwendeten Hilfsbleche.

Die Einlaufkurve ist exakt auf die Bewegungsabläufe der ADITECH Lifttürschließer abgestimmt.

Die vordere Kante der Einlaufkurve soll sich bei waagerechter Stellung des Rollenbügels 1 mm über der Oberkante der Gummirolle befinden.

Beim Schließen der Tür taucht dann der Bügel des Lifttürdämpfers mit seiner Gummirolle in die Öffnung der Einlaufkurve und schwenkt nach oben. Hierdurch wird die Tür zugezogen und sofort sanft und leise abgebremst.



The inlet hook is furnished as a counter parts for most of the door checks ADITECH standard.

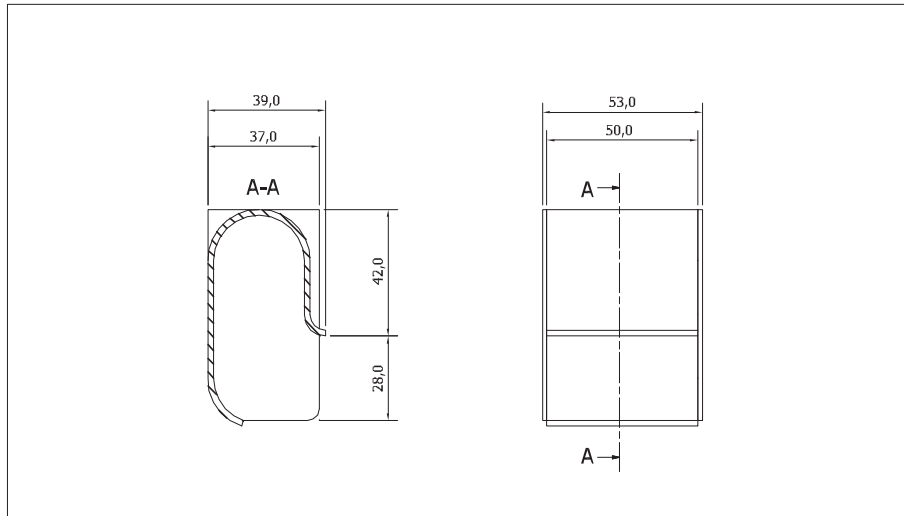
It is welded at the top into the door frame. Only with this inlet hook the ADITECH door checks will work to their best as the interior shape of the inlet hook is matching exactly the motion pattern of the door checks.

The front edge of the inlet hook should be situated about 1 mm above the rubber roller when the roller lever is in its horizontal position.

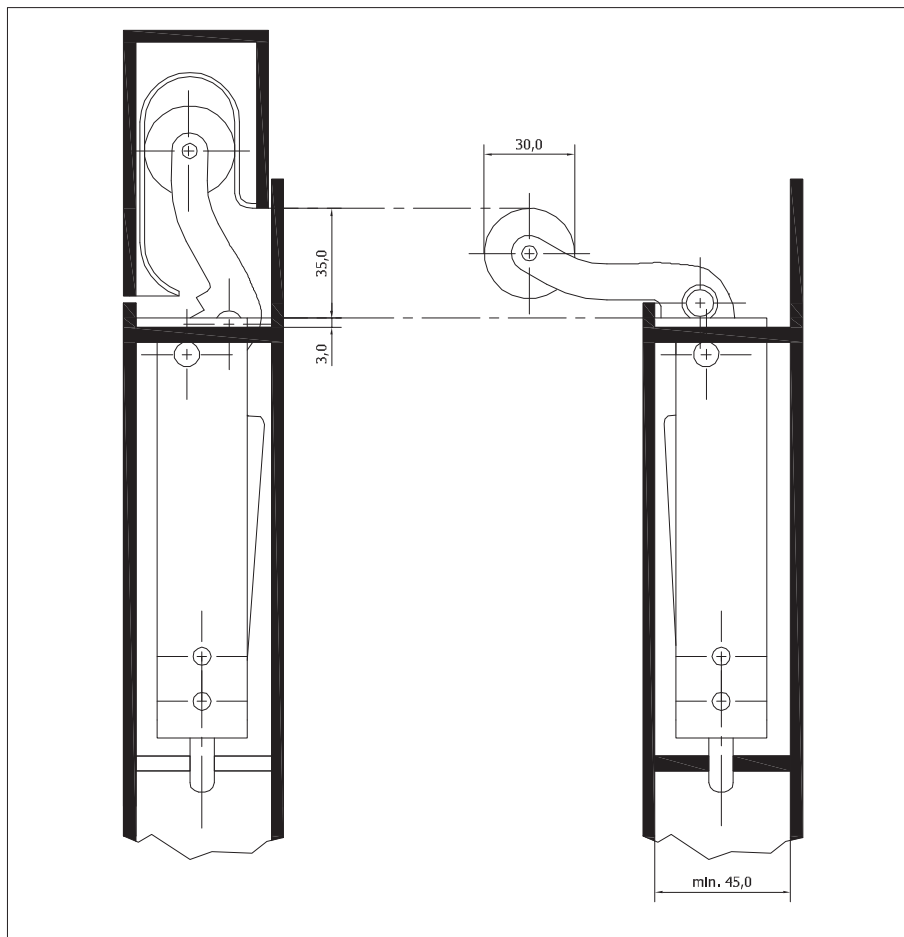
When the door is closing the roller lever of the door check enters into the inlet hook and is pushed upwards thus damping and closing the door.

## EINLAUFKURVE/INLET HOOK

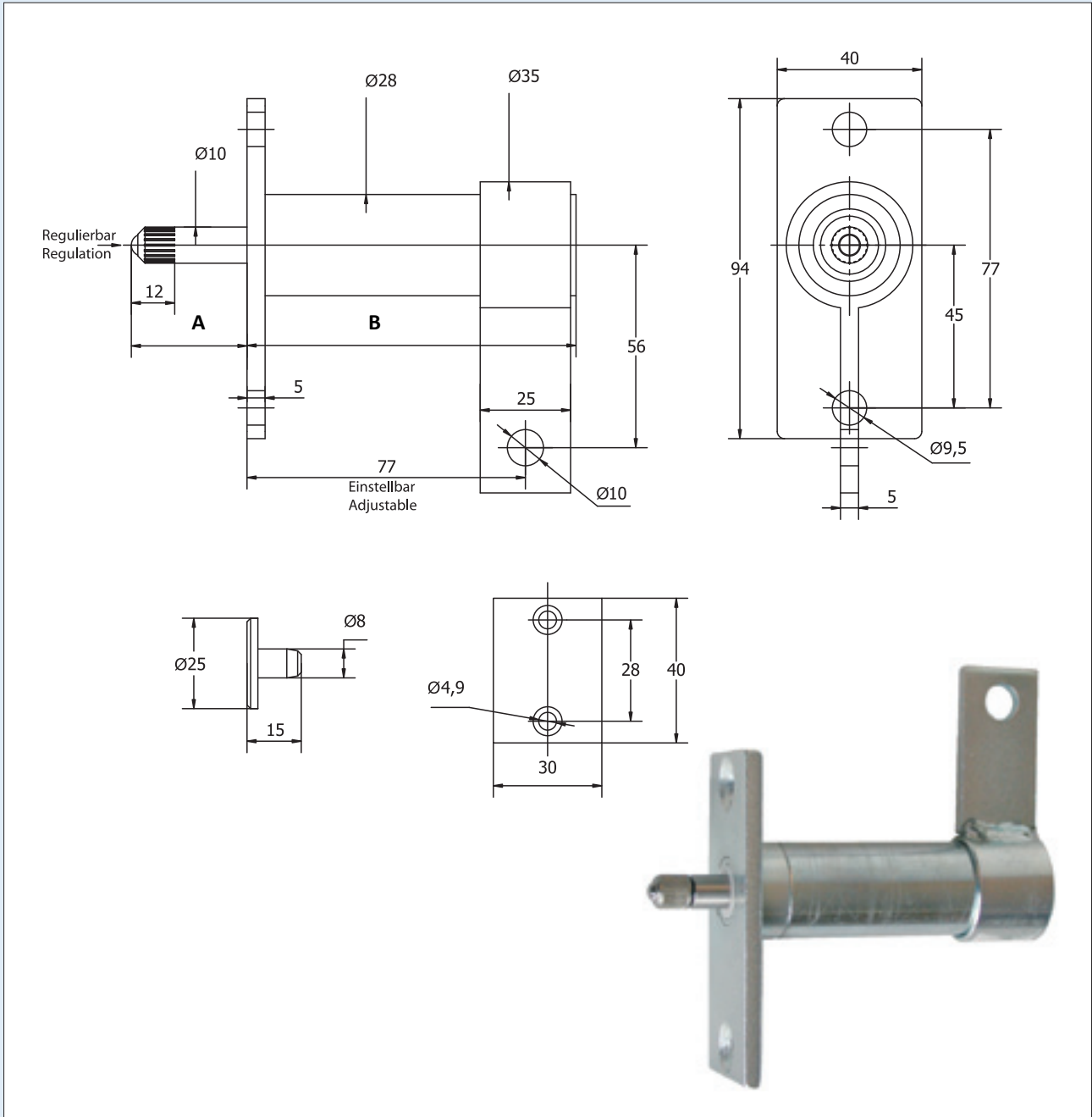
EINBAU-LIFTTÜRSCHLIEßER	LIFT DOOR CHECK	
<b>Ausführung:</b>	<b>Performance:</b>	<b>Artikel-Nr./ Product code:</b>
Stahl.	Steel.	80000100







Maße Dimensions

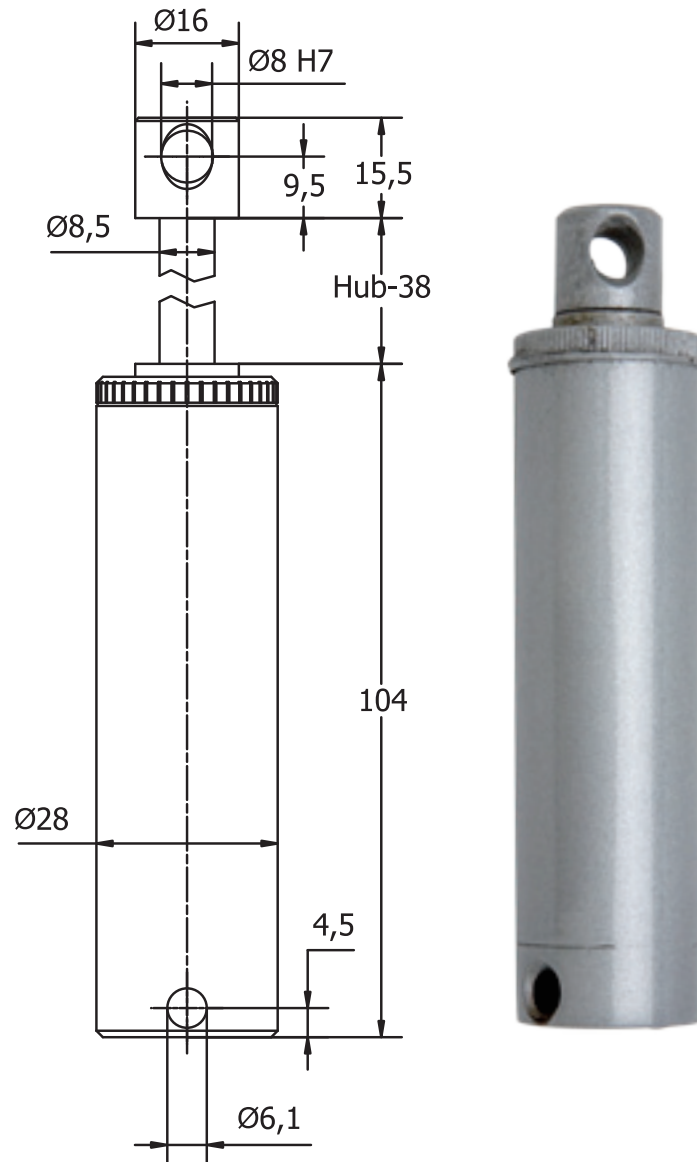


Einbaumaße Assembly dimensions






## ADITECH TD 90

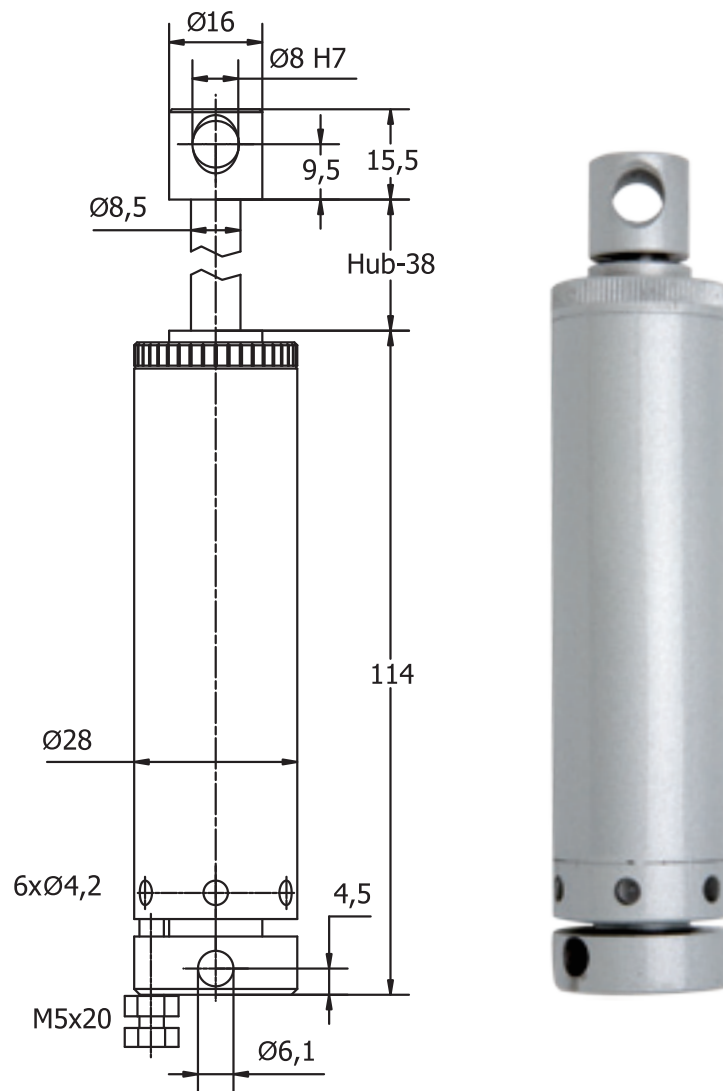
 TÜRDÄMPFER TD 90			 DOOR DAMPING UNITS TD 90			 	
Ausführung:	A	B	Performance:	A	B	Besonderheit/ Notes:	Artikel-Nr./ Product code:
TD 90/22	22	98	TD 90/22	22	98	Stahl	24309815
TD 90/27	27	98	TD 90/27	27	98	Stahl	24309915
Lastber. 20-3000N regulierbar.			Adjustabledamping force 30-3000N				
Oberfläche verzinkt.			Finish steel zinc plated.				






## ADITECH H2

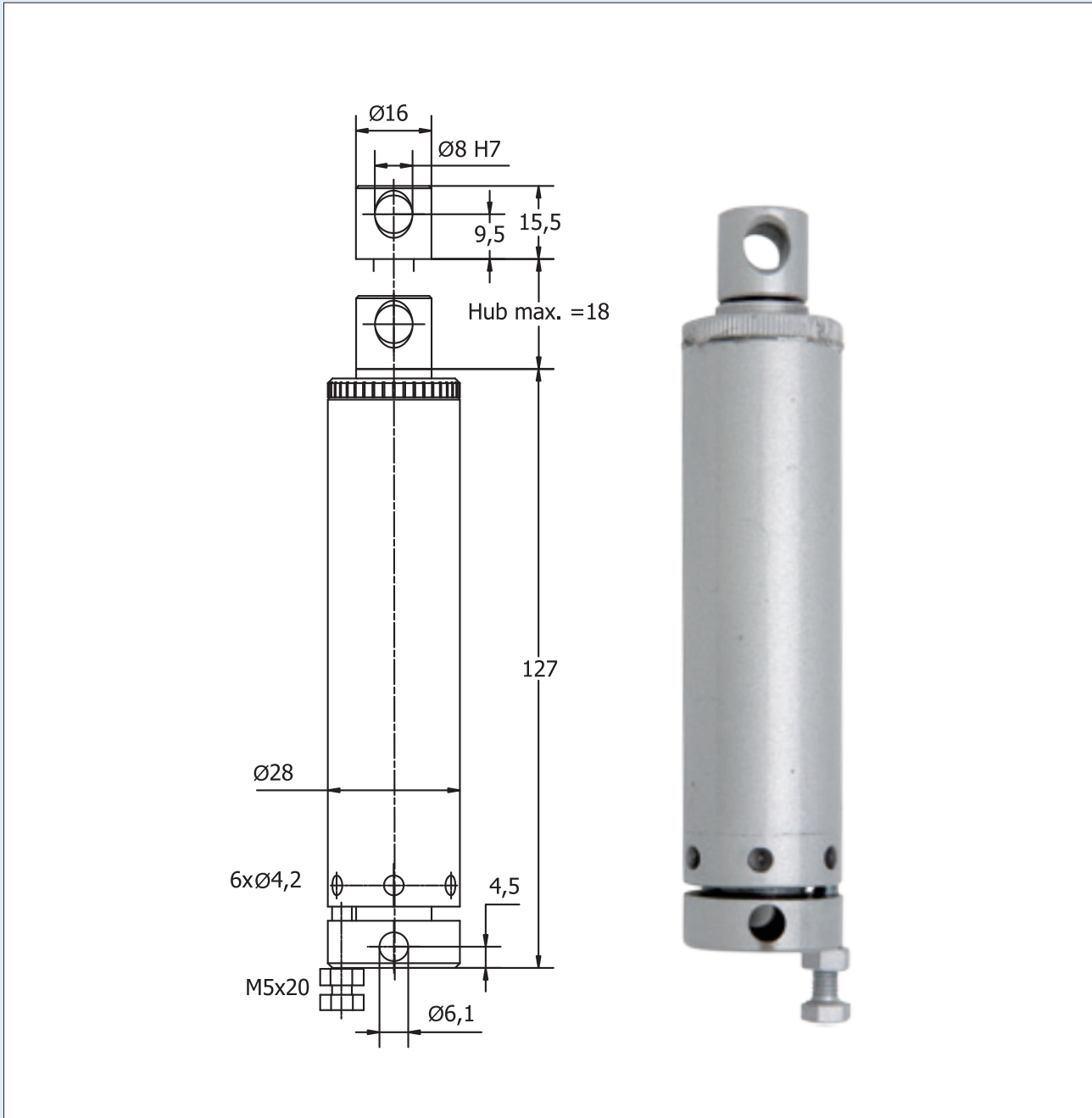
 <b>SPEZIALDÄMPFER H2</b>	 <b>SPECIAL DAMPER H2</b>	
<b>Ausführung:</b>	<b>Performance:</b>	<b>Artikel-Nr./ Product code:</b>
Durchmesser Zylinder 28 mm	Diameter cylinder 28 mm	23305615
Durchmesser Kolbenstange 8,5 mm	Diameter piston rod 8,5 mm	
Dämpfungsmedien Hydrauliköl	Damping fluid hydraulic oil	
Oberfläche pulverbeschichtet	Finish powder coated	








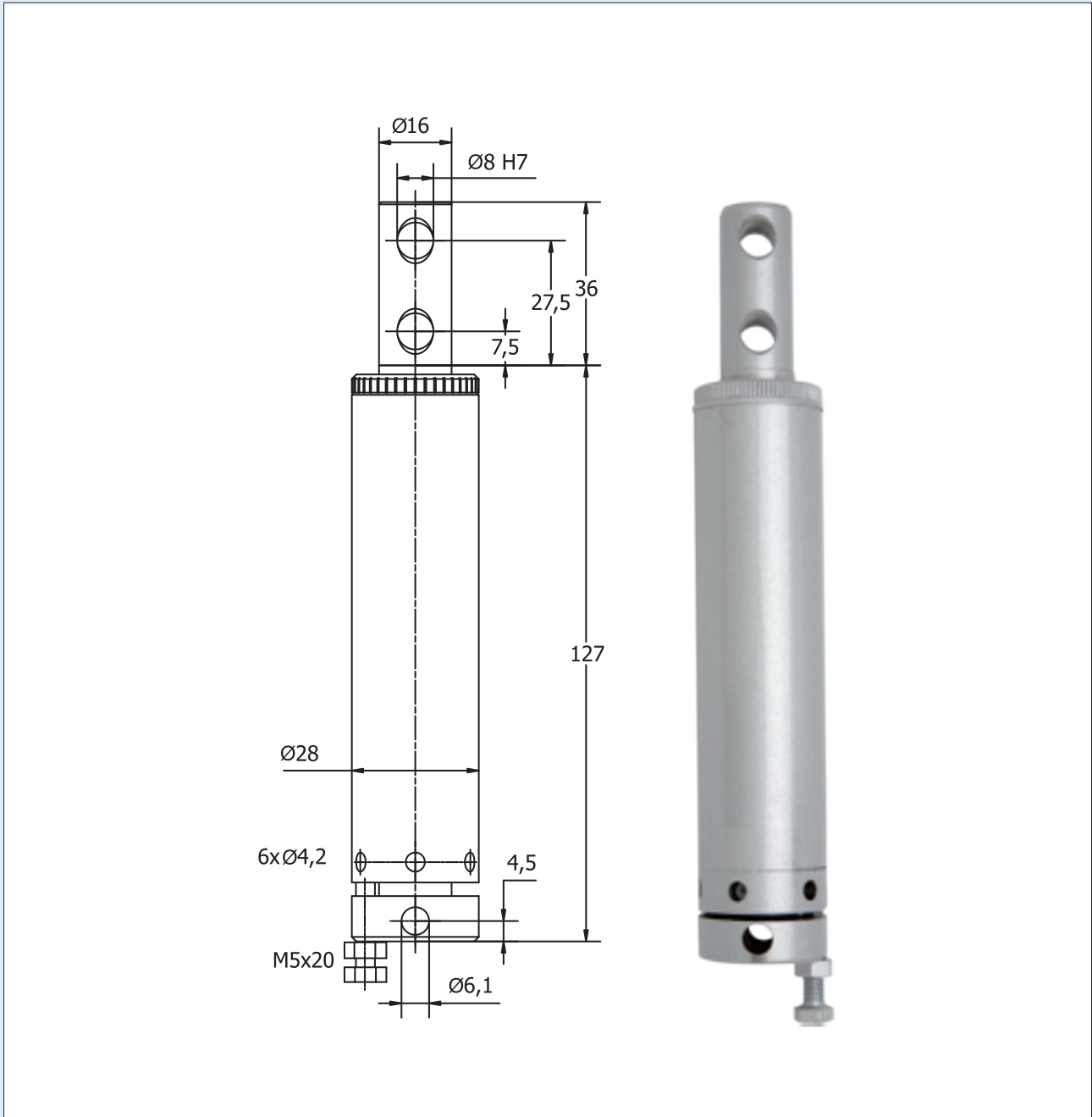
## ADITECH H2 F

 <b>SPEZIALDÄMPFER H2 F</b>	 <b>SPECIAL DAMPER H2 F</b>	
<b>Ausführung:</b>	<b>Performance:</b>	<b>Artikel-Nr./ Product code:</b>
Dämpfer mit fußstück.	Damper with speial basplate.	23305515
Durchmesser Zylinder 28 mm.	Diameter cylinder 28 mm.	
Durchmesser Kolbenstange 8,5 mm	Diameter piston rod 8,5 mm	
Dämpfungsmedien Hydrauliköl.	Damping fluid hydraulic oil.	
Oberfläche pulverbeschichtet.	Finish powder coated	



## ADITECH H2 X

 <b>SPEZIALDÄMPFER H2 X</b>	 <b>SPECIAL DAMPER H2 X</b>	
<b>Ausführung:</b>	<b>Performance:</b>	<b>Artikel-Nr./ Product code:</b>
Durchmesser Zylinder 28 mm.	Diameter cylinder 28 mm.	23305715
Durchmesser Kolbenstange 8,5 mm	Diameter piston rod 8,5 mm	
Dämpfungsmedien Hydrauliköl.	Damping fluid hydraulic oil.	
Oberfläche pulverbeschichtet.	Finish powder coated	
Oberfläche verzinkt.	Finish steel zinc plated	



## ADITECH H2 XS

 <b>SPEZIALDÄMPFER H2 XS</b>	 <b>SPECIAL DAMPER H2 XS</b>	
<b>Ausführung:</b>	<b>Performance:</b>	<b>Artikel-Nr./ Product code:</b>
Dämpfer mit Specialanschluß.	Damper whit special fitting.	23305815
Durchmesser Zylinder 28 mm.	Diameter cylinder 28 mm.	
Durchmesser Kolbenstange 8,5 mm	Diameter piston rod 8,5 mm	
Dämpfungsmedien Hydrauliköl.	Damping fluid hydraulic oil.	
Oberfläche pulverbeschichtet.	Finish powder coated	

## Bescheinigung Nr.: 9623 zur Zuverlässigkeitsprüfung an Lifttürschließern

**Auftraggeber:** ADITECH PRODUKTIONS GmbH  
Rossfelder Str. 17  
98646 STREUFDORF

**Produkt:** 1. Lifttürschließer Standard G mit Endschlag, Art.-Nr.: 13342015  
2. Lifttürschließer Standard G ohne Endschlag, Art.-Nr.: 13342015

**Prüfeinrichtung:** Eigenbaugerät der Fa. ADITECH zur Nachbildung des Echtzeitverhaltens von Türschließern

**Prüfumfang:** zu 1.) 500.000 Öffnungs-und Schließzyklen  
zu 2.) 900.000 Öffnungs-und Schließzyklen


**Prüfergebnis:** Die volle Funktionsfähigkeit beider Prüflinge nach dem Zuverlässigkeitstest wird bestätigt. Das Ergebnis ist repräsentativ für diese Bauform, da die Prüflinge im Stichprobenverfahren ausgewählt wurden.  
Mit einem digitalen Federkraftmesser wurden nach dem Test bei jeweils 5 Messungen folgende Schließkräfte ermittelt:

Soll: > 40 N	Ist: 1.) 44 N +1,2N - 0,6N
	2.) 45 N +0,5N

Amstadt, 9. Februar 1996



Der Sachverständige

  
Dipl.-Ing.(FH) V. Spath

TÜ Arnstadt Produktmanagement  
Postfach 93  
99302 Arnstadt  
Tel.: 03628/61350  
Fax: 03628/613535

# Certificate No. 9623 to the reliability test of liftdoor checks

**Company:** ADITECH PRODUKTIONS GmbH  
Rossfelder Str. 17  
98646 STREUFDORF

**Product:** 1. Liftdoor check standard G with final door latch itemnumber: 13342015  
2. Liftdoor check standard G without final door latch itemnumber : 03342015

**Testing facility:** Self constructed equipment of the company ADITECH for the reproduction of real time behavior of door checks

**Scope of testing:** reg. 1) 500.000 opening and closing cycles  
reg. 1) 900.000 opening and closing cycles

**Test results:** Hereby we confirm the full operability of both test items after the reliability test .  
The result is representative for this design, because of random selection of the test items.  
The following closing strengths have been determined with a digital spring pressure measuring device after the test with 5 measurements in each case:

<b>desired value:</b> > 40 N	<b>actual value:</b> 1.) 44 N	+1,2N - 0,6N
	2.) 45 N	+0,5N

Arnstadt, 9. Februar 1996



Der Sachverständige

Signed by  
Dipl.-Ing.(FH) V. Spath

TÜ Arnstadt Produktmanagement  
Postfach 93  
99302 Arnstadt  
Tel.: 03628/61350  
Fax: 03628/613535

## Bescheinigung Nr.: 9713

**Auftraggeber:** ADITECH Produktions GmbH  
Rossfelder Straße 17  
98646 Sreufdorf

**Produkt:** Lifttürschließer und Aufbautürschließer

Hiermit bescheinigen wir, daß die genannten Produkte in Deutschland hergestellt worden sind und den Ursprungsregeln für Präferenzverkehr entsprechen.

Die Aufschrift „Made in Germany“ ist somit zutreffend.



Arnstadt, 14.04.1997

Der Sachverständige

A handwritten signature in blue ink, appearing to be 'V. Spath'.

Dipl.-Ing.(FH) V. Spath

TÜ Technische Überwachung Arnstadt GmbH  
Produktmanagement  
Postfach 93  
99302 Arnstadt  
Tel.: 03628/61350  
Fax: 03628/613535

## Certificat No.: 9713

**Company:** ADITECH Produktions GmbH  
Rossfelder Straße 17  
98646 Sreufdorf

**Product:** Liftdoor check and door check

Hereby we certify that the products mentioned above have been manufactured in Germany and correspond to the rules of origin for preference traffic.

The sign Made in Germany is thus applicable.



Arnstadt, 14.04.1997

Der Sachverständige

Signed by  
Dipl.-Ing.(FH) V. Spath

TÜ Technische Überwachung Arnstadt GmbH  
Produktmanagement  
Postfach 93  
99302 Arnstadt  
Tel.: 03628/61350  
Fax: 03628/613535

